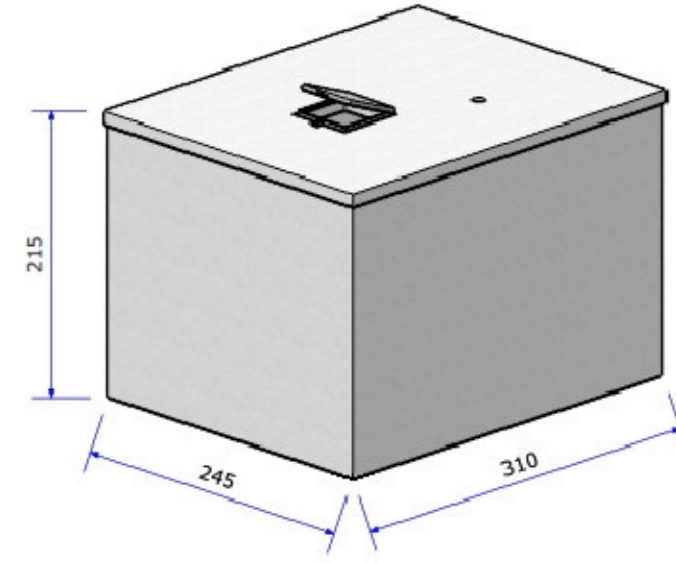


Scheda tecnica: VASCA DI RACCOLTA REFLUI 13mc

ASSONOMETRIA



DESCRIZIONE

Serbatoio prefabbricato modello VN13-C in cemento armato vibrato monoblocco, per raccolta acque reflue civili, con capacità netta di litri 13.000 e dimensioni esterne cm 310 x 245 x 215 cm di altezza.

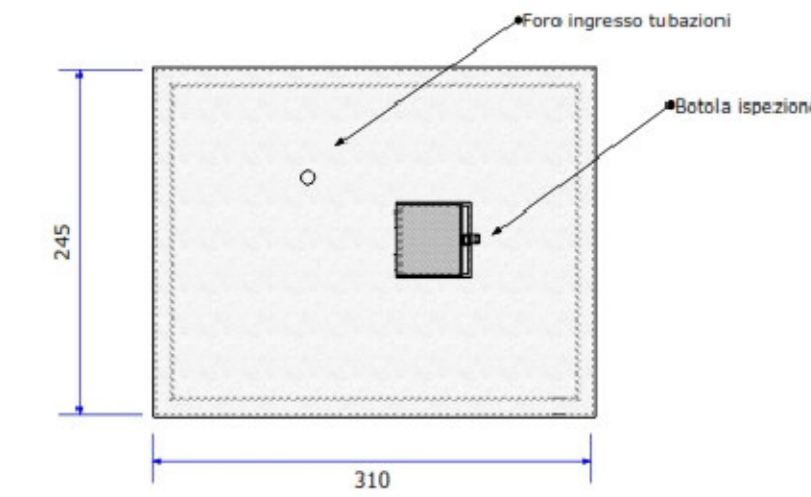
Il serbatoio è realizzato mediante unico getto di calcestruzzo con cemento ad altissima resistenza (tipo R 52,5-I certificato a norme UNI), inerti selezionati di adeguata granulometria a marchio CE, armato con rete elettrosaldata e ferri supplementari nei punti di maggiore sollecitazione, con acciai certificati per la classe B450C.

La copertura superiore e' costituita da un solaio piano prefabbricato, provvisto sia di botola zincata (passo d'uomo) lucchettabile da cm 50 x 50, sia di foro passante per ingresso tubazioni.

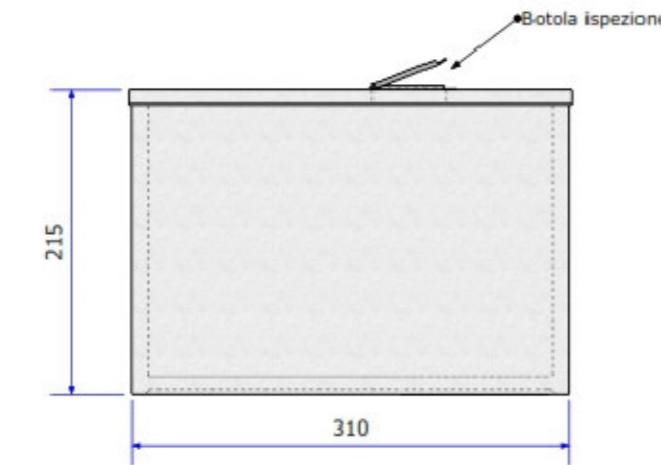
DICHIARAZIONE DI CONFORMITA'

Il produttore DICHIARA che detti serbatoi sono integralmente prodotti nel proprio stabilimento, dotato di Sistema di Qualità conforme alle norme UNI-EN-ISO 9001:2015, prodotti secondo le specifiche di legge in materia di prefabbricati in cemento, e relative norme tecniche armonizzate di riferimento, e che sono idonei per il contenimento continuo di liquami derivanti da insediamenti civili, a tenuta stagna, sia per acque nere che per acque grigie, con periodico svuotamento con autosurgito.

PIANTA

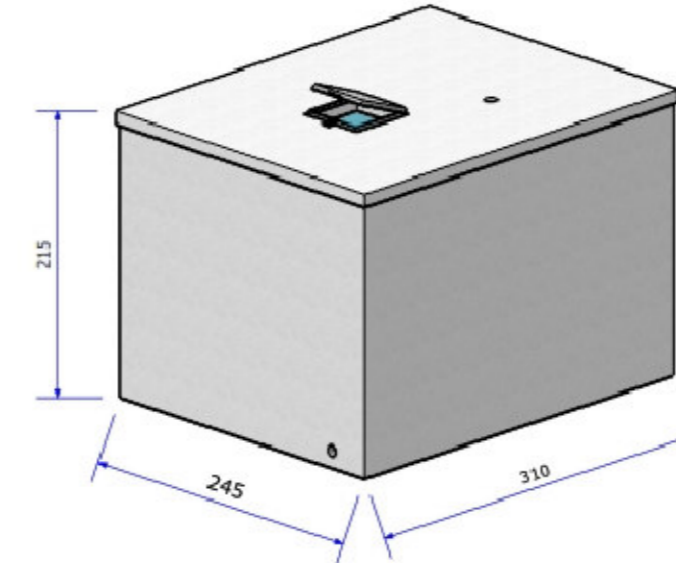


SEZIONE



Scheda tecnica: SERBATOIO 13mc acqua potabile

ASSONOMETRIA



DESCRIZIONE

Serbatoio prefabbricato modello VN13V-A in cemento armato vibrato per riserva idrica acqua potabile, monoblocco, con capacità netta di litri 13.000 e dimensioni esterne cm 310 x 245 x 215 cm di altezza.

Il serbatoio è realizzato mediante unico getto di calcestruzzo con cemento ad altissima resistenza (tipo R 52,5-I certificato a norme UNI), inerti selezionati di adeguata granulometria a marchio CE, armato con rete elettrosaldata e ferri supplementari nei punti di maggiore sollecitazione, con acciai certificati B450C.

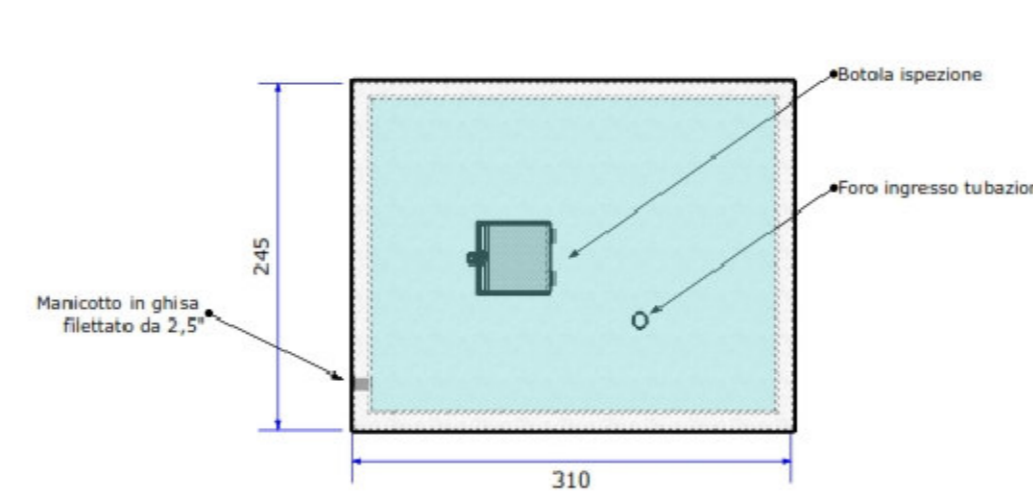
La copertura superiore e' costituita da un solaio piano prefabbricato, provvisto sia di botola zincata (passo d'uomo) lucchettabile da cm 50 x 50, sia di foro passante per ingresso tubazioni.

E' compresa la predisposizione per scarico idrico mediante manicotto filettato in ghisa da 2,5 pollici posto inferiormente su una parete laterale, idoneo anche per l'eventuale collegamento in batteria con altro serbatoio similare. Incluso il trattamento interno di vetrificazione, eseguito mediante resine epossidiche bicomponente, di colore azzurro, certificate per uso alimentare.

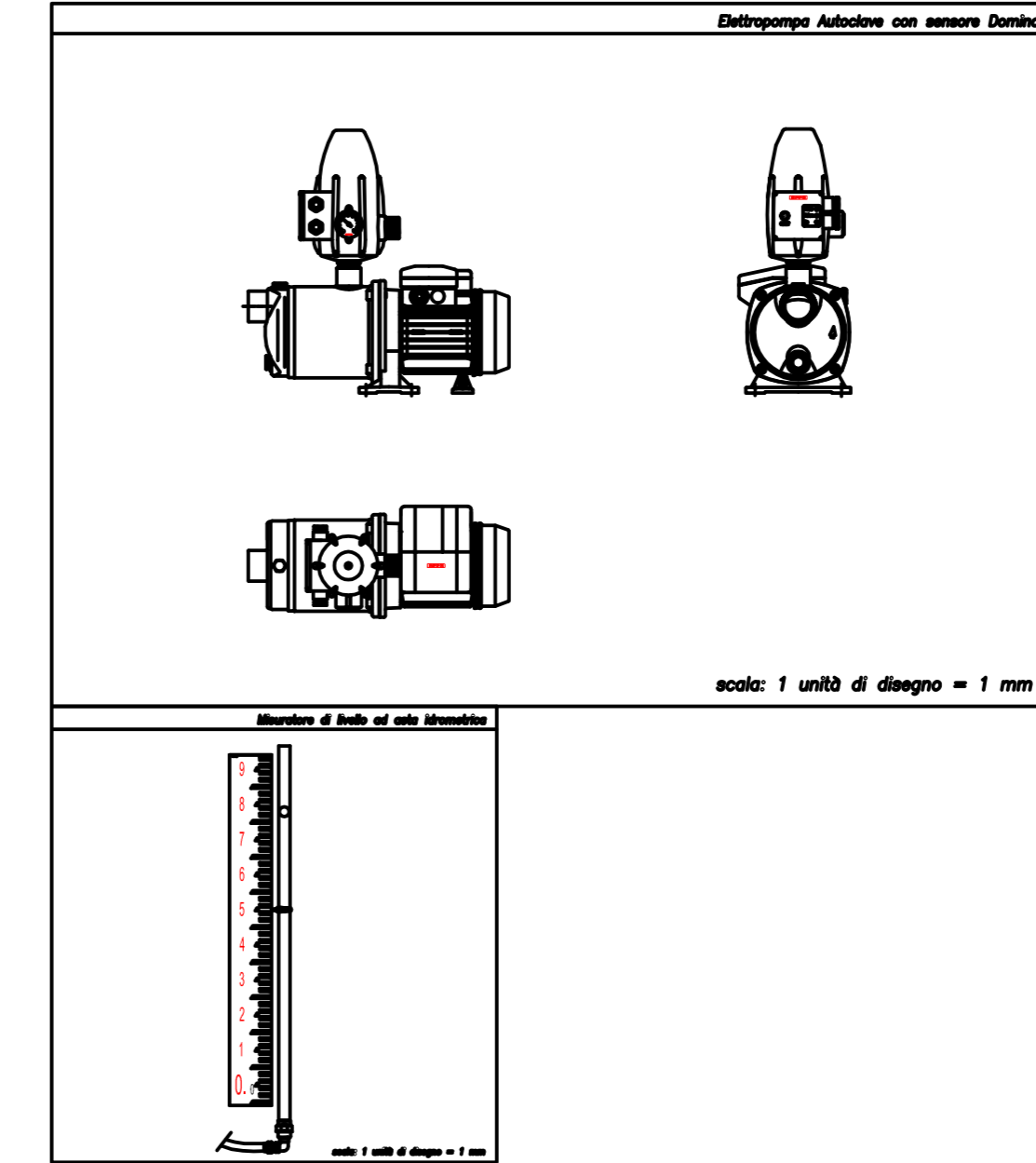
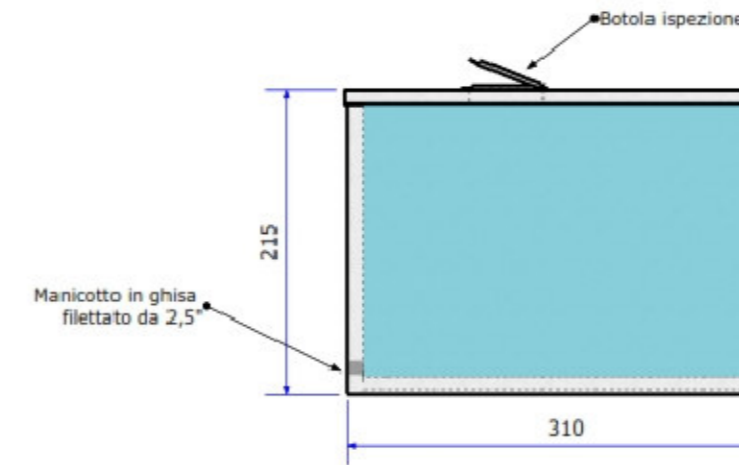
Il prefabbricato è integralmente prodotto nel nostro stabilimento il cui Sistema di Qualità è certificato secondo le norme ISO 9001:2008 e F.P.C., ed è coperto dalla garanzia di legge relativamente a difetti di produzione e costruzione.

Peso kg 9.000.

PIANTA



SEZIONE



UNIONE COMUNI DEL MARGHINE PROVINCIA DI NUORO

"Percorsi per il miglioramento della fruizione e valorizzazione delle aree archeologiche a Macomer"

TAV 7.1
SCALA 1:VARIE

PARTICOLARI SERBATOI

STUDIO TECNICO
ING. GIULIANO DENTI
OTTANA

PROGETTISTA:
Ing. Giuliano Denti



PROGETTO DEF, - ESECO
Data: Giugno 2022

RESPONSABILE UNICO DEL PROCEDIMENTO:
Geom. Fabrizio Pintori