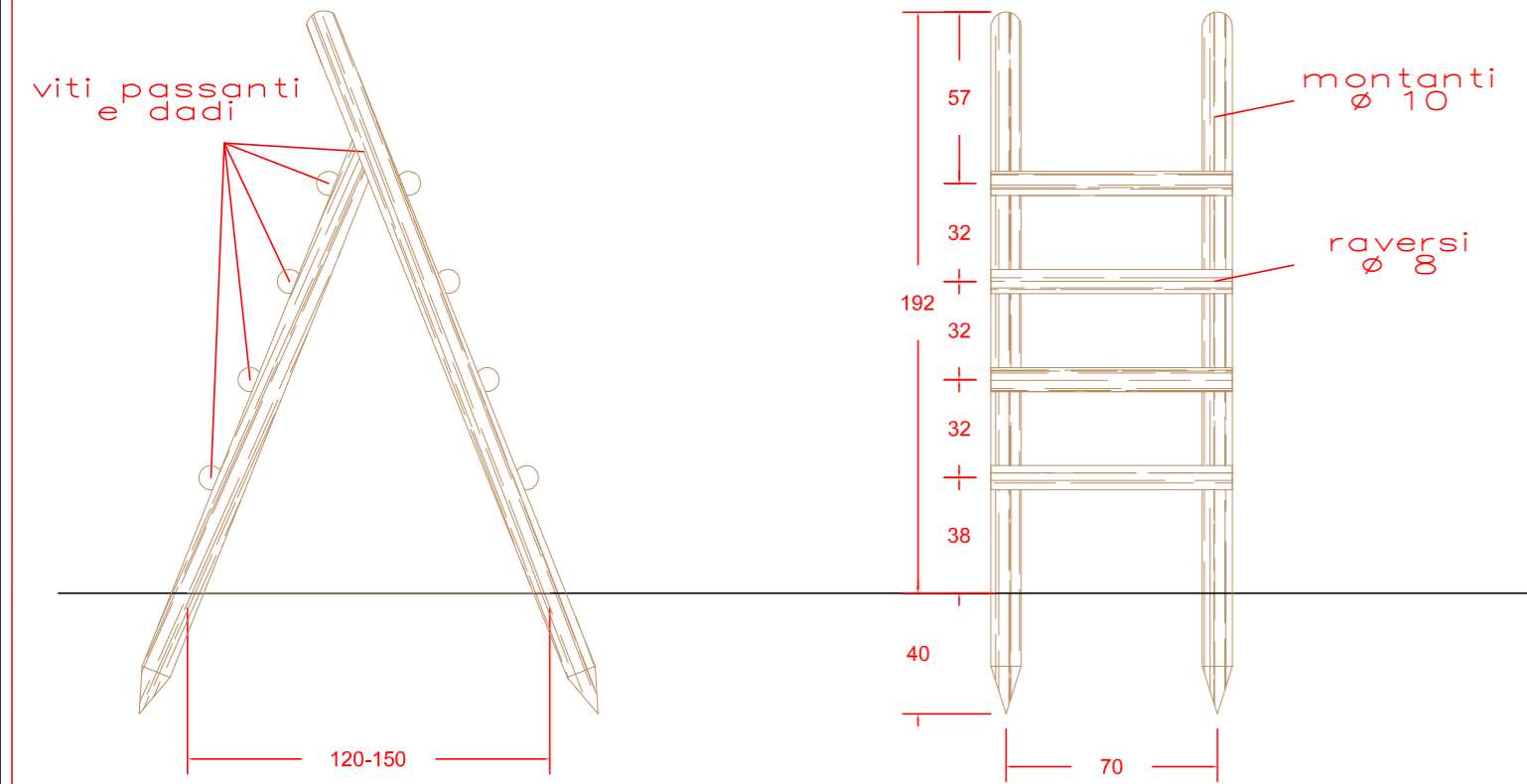


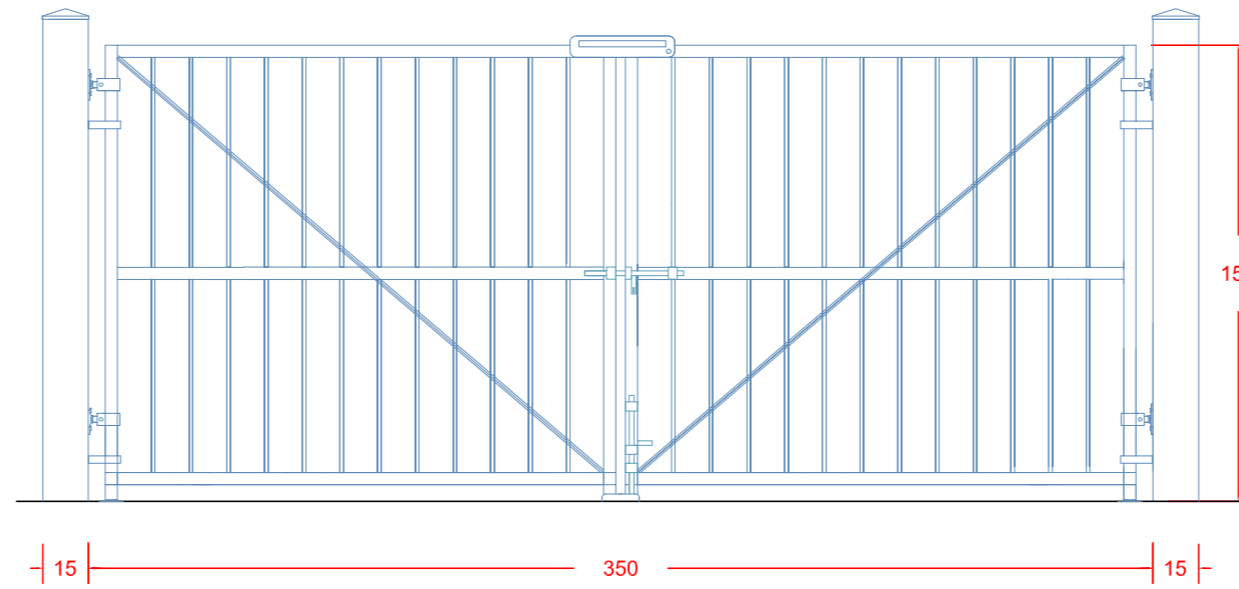
SCALANDRINO IN LEGNO

FIANCO

FRONTE

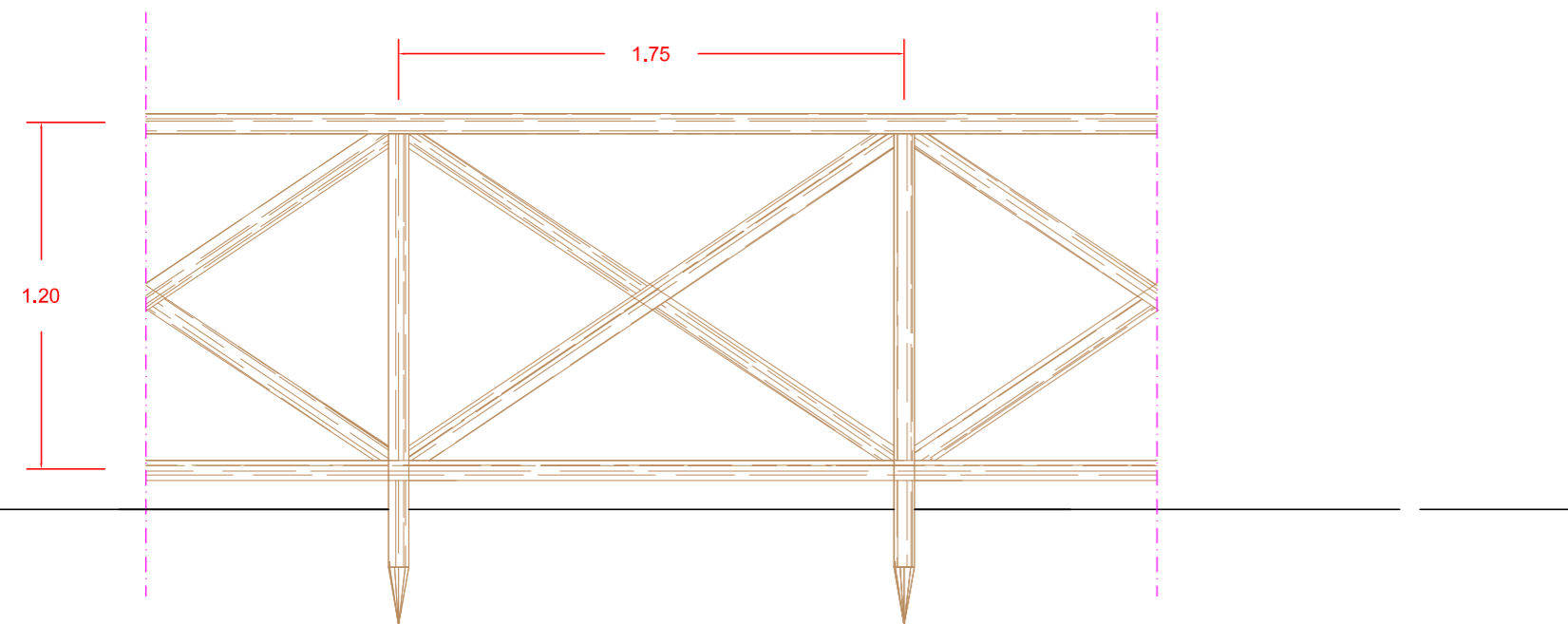


CANCELLO IN FERRO



PROSPETTO

STACCIONATA IN LEGNO



PROSPETTO

SCALA
1:20

PROGETTO DEF. - ESEC.

UNIONE COMUNI DEL MARGHINE
PROVINCIA DI NUORO

"Percorsi per il miglioramento della fruizione e valorizzazione delle aree archeologiche a Macomer"

TAV
7.2
SCALA 1:20

PARTICOLARE CANCELLO
PARTICOLARE SCALANDRINO
PARTICOLARE STACCIONATA



PROGETTISTA:
Ing. Giuliano Denti



Data: Febbraio 2023

RESPONSABILE UNICO DEL PROCEDIMENTO:
Geom. Fabrizio Pintori