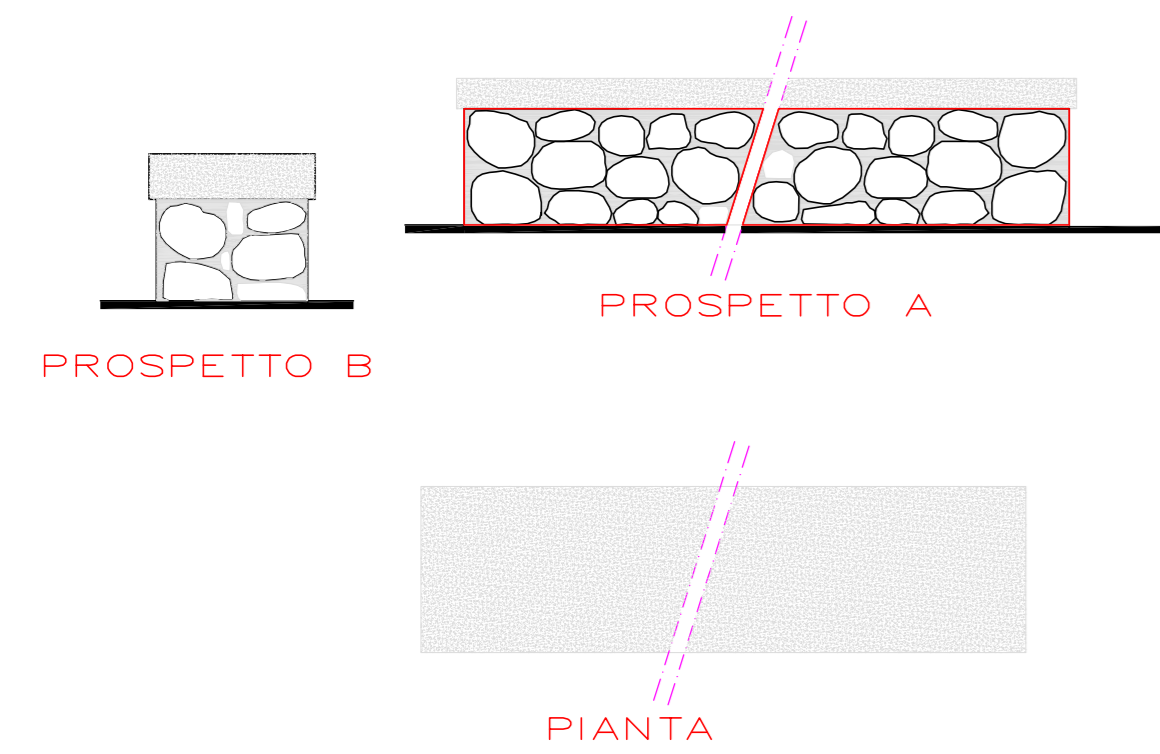
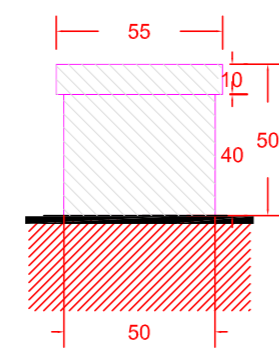


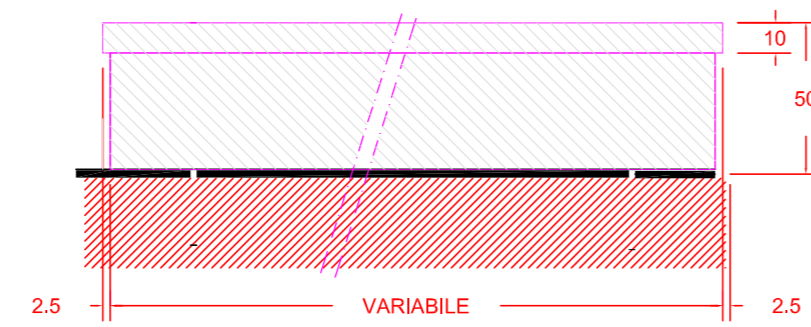
PANCHINA IN MURATURA



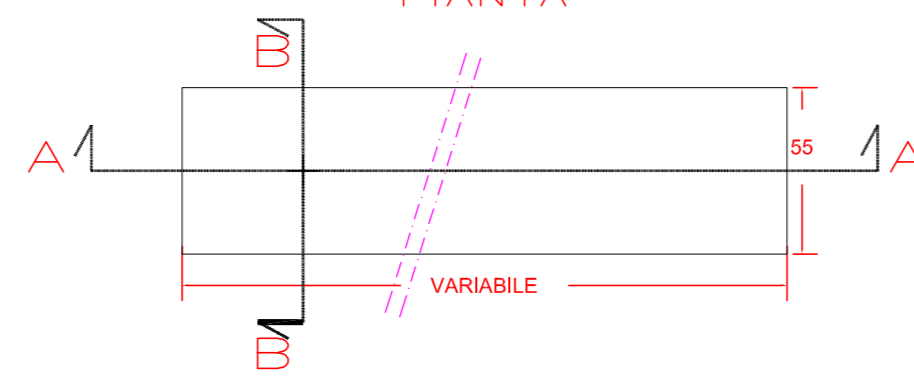
SEZIONE B - B



SEZIONE A - A

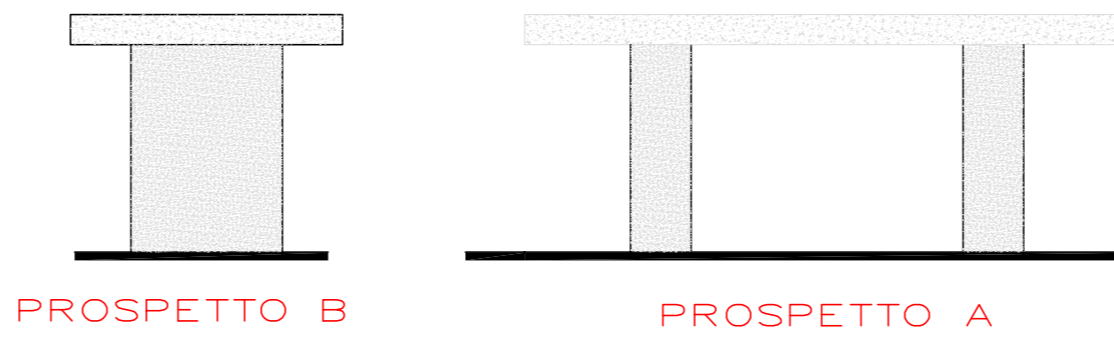


PIANTA

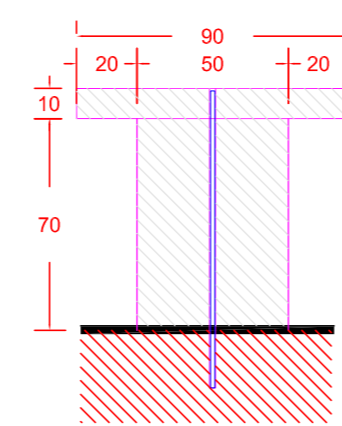


SCALA  
1:20

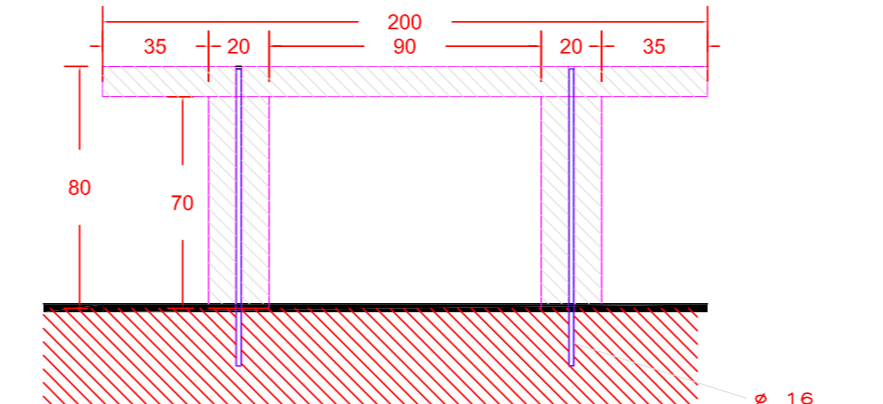
TAVOLO IN BASALTO



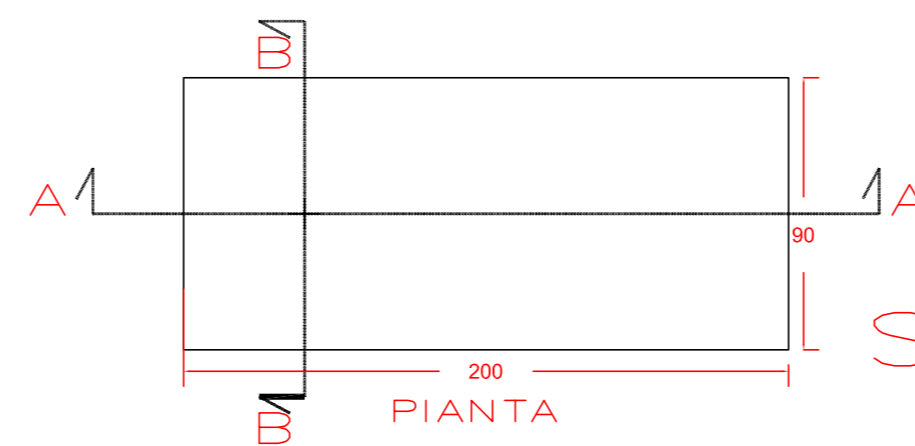
SEZIONE B - B



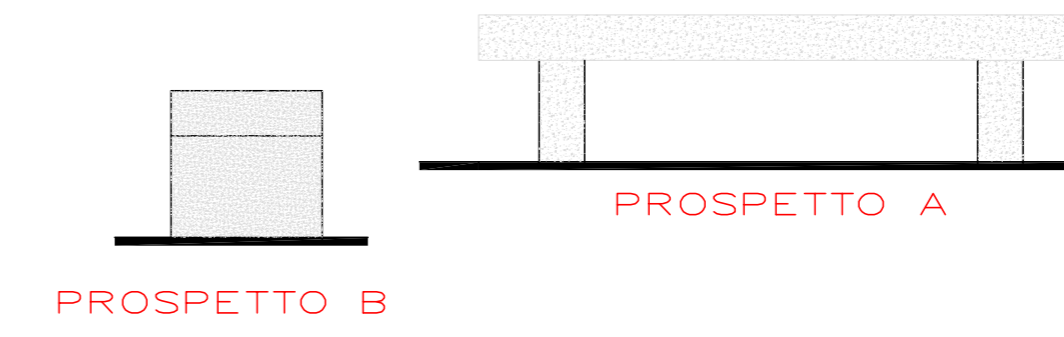
SEZIONE A - A



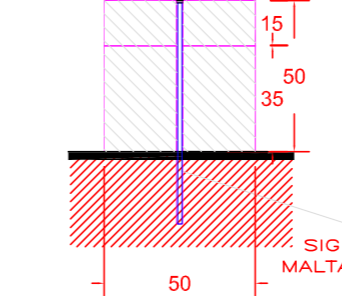
PIANTA



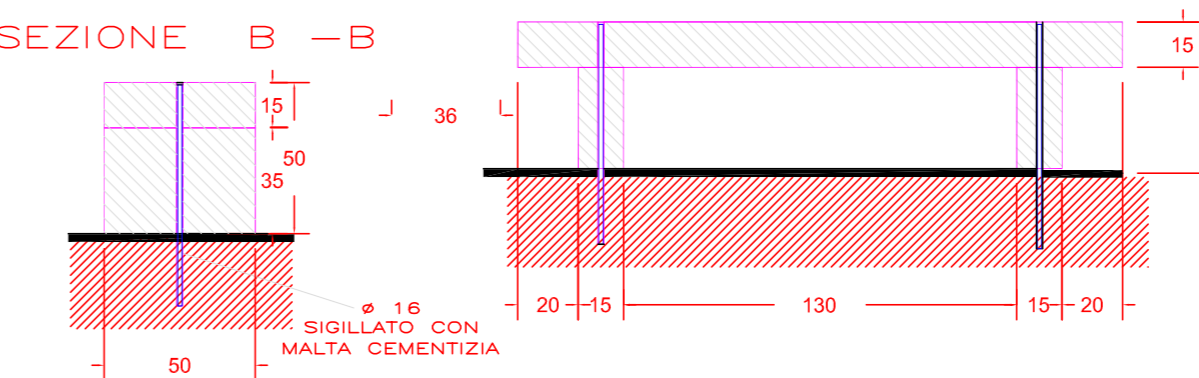
PANCHINA IN BASALTO



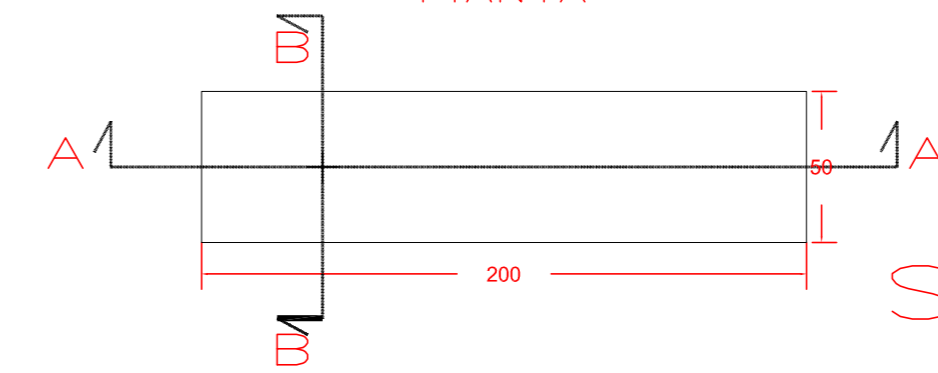
SEZIONE B - B



SEZIONE A - A



PIANTA



SCALA  
1:20

UNIONE COMUNI DEL MARGHINE  
PROVINCIA DI NUORO

"Percorsi per il miglioramento della fruizione e valorizzazione delle aree archeologiche a Macomer"

TAV 7.3  
SCALA 1:20

PARTICOLARI PANCHINE  
PARTICOLARI TAVOLI



PROGETTISTA:  
Ing. Giuliano Denti



Data: Febbraio 2023

RESPONSABILE UNICO DEL PROCEDIMENTO:  
Geom. Fabrizio Pintori